

(19) 日本国特許庁(JP)

(12) 公開特許公報(A)

(11) 特許出願公開番号

特開2015-33405

(P2015-33405A)

(43) 公開日 平成27年2月19日(2015.2.19)

(51) Int.Cl.			F I			テーマコード (参考)	
<b>A61B</b>	<b>1/04</b>	<b>(2006.01)</b>	A61B	1/04	362A	2H002	
<b>A61B</b>	<b>1/06</b>	<b>(2006.01)</b>	A61B	1/06	A	2H040	
<b>G02B</b>	<b>23/24</b>	<b>(2006.01)</b>	A61B	1/04	372	2H081	
<b>H04N</b>	<b>5/225</b>	<b>(2006.01)</b>	G02B	23/24	B	2H082	
<b>H04N</b>	<b>5/235</b>	<b>(2006.01)</b>	H04N	5/225	C	4C161	

審査請求 未請求 請求項の数 10 O L (全 12 頁) 最終頁に続く

(21) 出願番号 特願2013-164467 (P2013-164467)  
 (22) 出願日 平成25年8月7日(2013.8.7)

(71) 出願人 000113263  
 HOYA株式会社  
 東京都新宿区中落合2丁目7番5号  
 (74) 代理人 100090169  
 弁理士 松浦 孝  
 (74) 代理人 100124497  
 弁理士 小倉 洋樹  
 (74) 代理人 100147762  
 弁理士 藤 拓也  
 (72) 発明者 萩原 雅之  
 東京都新宿区中落合2丁目7番5号 HOYA株式会社内  
 Fターム(参考) 2H002 EB01 JA13  
 2H040 BA11 CA10 CA11 CA23 GA02  
 GA11

最終頁に続く

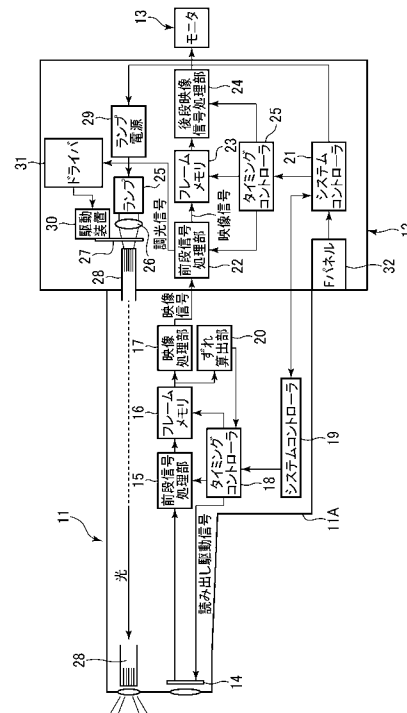
(54) 【発明の名称】 撮像装置

(57) 【要約】 (修正有)

【課題】 撮影画像の輝度情報から遮光期間と読み出し期間の間のずれを把握し、ローリングシャッタの駆動タイミングを調整して二重露光を防止できる撮像装置を提供する。

【解決手段】 調光機構27を介してランプ25からの光をライトガイド28に供給し被写体に向けて間欠的に照射する。ローリングシャッタを駆動し、遮光期間中に撮像素子14から画像信号を読み出す。キャリブレーション開始とともに映像処理部17から疑似的な黒画面信号を出力し、ロータリシャッタの開口を最大にし、第1画像を取得する。続く第2画像の読み出し期間中にランプ25をオフし、第2画像を取得するとともに、ランプ25をオフしたまま第2画像に続く第3画像を取得する。第1、第2、第3画像の輝度情報の変化から、遮光期間と読み出し期間の間のずれ方向およびずれ量を算出し、ずれ方向、ずれ量からローリングシャッタの読み出し期間をずらし遮光期間に合わせる。

【選択図】 図1



## 【特許請求の範囲】

## 【請求項 1】

光源からの光を間欠的に照射する照明用光学系と、  
ローリングシャッタを用いた読み出しを行う撮像素子と、  
前記ローリングシャッタによる読み出し期間中に前記照明用光学系からの光の照射を停止する照明停止手段と、

前記光の照射が停止される読み出し期間に読み出される第 2 画像と、その前後の読み出し期間に読み出される第 1 および第 3 画像の輝度情報を取得する輝度情報取得手段と、

前記輝度情報に基づき、前記照明用光学系の遮光期間と前記読み出し期間の間におけるずれ方向およびずれ量を算出するずれ算出手段と

を備えることを特徴とする撮像装置。

10

## 【請求項 2】

算出された前記ずれ方向および前記ずれ量から、前記読み出し期間のタイミングを調整し、前記読み出し期間を前記遮光期間に合わせるタイミング調整手段を備えることを特徴とする請求項 1 に記載の撮像装置。

## 【請求項 3】

前記第 2 画像の輝度情報が前記第 1 画像の輝度情報と異なるとき、前記読み出し期間の開始を早めることを特徴とする請求項 2 に記載の撮像装置。

## 【請求項 4】

前記第 3 画像の輝度情報が前記第 1 画像の輝度情報と異なるとき、前記読み出し期間の開始を遅延させることを特徴とする請求項 2 または請求項 3 に記載の撮像装置。

20

## 【請求項 5】

前記ずれ量が、垂直ライン方向において輝度に変化する水平ライン番号に基づき算出されることを特徴とする請求項 2 ~ 4 の何れか一項に記載の撮像装置。

## 【請求項 6】

前記光の照射が、前記光源を消灯することにより停止されることを特徴とする請求項 1 ~ 5 の何れか一項に記載の撮像装置。

## 【請求項 7】

前記照明用光学系がロータリシャッタを用い、前記ロータリシャッタで前記光を遮光することにより前記光の照射が停止されることを特徴とする請求項 1 ~ 5 の何れか一項に記載の撮像装置。

30

## 【請求項 8】

前記輝度情報が、画面中央部の垂直ラインに沿った画素の輝度に基づくことを特徴とする請求項 1 ~ 7 の何れか一項に記載の撮像装置。

## 【請求項 9】

請求項 1 ~ 請求項 8 の何れかに記載の撮像装置を備えることを特徴とする電子内視鏡装置。

## 【請求項 10】

光源からの光を間欠的に照射し、

撮像素子からローリングシャッタを用いた読み出しを行い、

前記ローリングシャッタによる読み出し期間中に前記照明用光学系からの光の照射を停止し、

前記光の照射が停止される読み出し期間に読み出される第 2 画像と、その前後の読み出し期間に読み出される第 1 および第 3 画像の輝度情報を取得し、

前記輝度情報に基づき、前記照明用光学系の遮光期間と前記読み出し期間のずれ方向およびずれ量を算出する

ことを特徴とするずれ検出方法。

40

## 【発明の詳細な説明】

## 【技術分野】

## 【0001】

50

本発明は、間欠的に照射される照明光により被写体の撮影を行う撮像装置に関する。

【背景技術】

【0002】

例えば電子内視鏡では、ライトガイドから遮光された空間内に照明光を照射して被写体の撮影が行われる。そのためこのような電子内視鏡では、照明光の照射時間を制御することで露光量を調整することができる。電子内視鏡の照明の調光機構としては、光源とライトガイドの間に配置されるロータリシャッタが知られている。ロータリシャッタは、一体的に回転される2枚の円盤の外周に沿って円弧状の開口が設けられ、重ねた円盤同士の回転位置を調整することで、開口の円弧長を調整する。光源からの光は、この開口を通してライトガイドへ供給され、開口の円弧長に応じて光の照射時間が制御される（特許文献1）。

10

【先行技術文献】

【特許文献】

【0003】

【特許文献1】特開2008-110010号公報

【発明の概要】

【発明が解決しようとする課題】

【0004】

一方、近年ではCMOSイメージセンサを用いた電子内視鏡も提案されている。CMOSイメージセンサは、ローリングシャッタを用いるため、ロータリシャッタを用いた光源とともに利用する場合には、CMOSイメージセンサからの読み出しを、ロータリシャッタが光源からの光を遮っている期間（遮光期間）に行う必要がある。

20

【0005】

しかし、読み出し画素数が多い場合や、露光期間を十分にとる必要がある場合などには、ロータリシャッタの遮光期間がCMOSイメージセンサの読み出し期間に近づき、同じ長さになる場合がある。また、ロータリシャッタを用いる構成では、遮光期間はロータリシャッタの組み付け精度のバラツキにより、そのタイミングは一般に予定されるタイミングからずれる。そのためロータリシャッタによる遮光期間とCMOSイメージセンサの読み出し期間が等しいときに遮光期間のタイミングがずれると、読み出し期間の一部が露光期間に重なり二重露光が発生する。

30

【0006】

本発明は、間欠的に照射される照明光の下、ローリングシャッタを用いて被写体を撮影する撮像装置において、二重露光を防止することを課題としている。

【課題を解決するための手段】

【0007】

本発明の撮像装置は、光源からの光を間欠的に照射する照明用光学系と、ローリングシャッタを用いた読み出しを行う撮像素子と、ローリングシャッタによる読み出し期間中に照明用光学系からの光の照射を停止する照明停止手段と、光の照射が停止される読み出し期間に読み出される第2画像と、その前後の読み出し期間に読み出される第1および第3画像の輝度情報を取得する輝度情報取得手段と、この輝度情報に基づき、照明用光学系の遮光期間と読み出し期間の間におけるずれ方向およびずれ量を算出するずれ算出手段とを備えたことを特徴としている。

40

【0008】

撮像装置は更に、算出されたずれ方向およびずれ量から、読み出し期間のタイミングを調整し、読み出し期間を遮光期間に合わせるタイミング調整手段を備え、第2画像の輝度情報が第1画像の輝度情報と異なるとき、読み出し期間の開始が早められ、第3画像の輝度情報が第1画像の輝度情報と異なるとき、読み出し期間の開始が遅延される。ずれ量は、例えば垂直ライン方向において輝度が変化する水平ライン番号に基づき算出される。

【0009】

光の照射は、例えば光源を消灯することにより停止される。また照明用光学系はロータ

50

リシャッタを用い、例えばロータリシャッタで光を遮光することにより光の照射が停止される。輝度情報は、例えば画面中央部の垂直ラインに沿った画素の輝度に基づく値である。

【0010】

本発明の電子内視鏡装置は、上記何れかの撮像装置を備えたことを特徴としている。

【0011】

また本発明のずれ検出方法は、光源からの光を間欠的に照射し、撮像素子からローリングシャッタを用いた読み出しを行い、ローリングシャッタによる読み出し期間中に照明用光学系からの光の照射を停止し、光の照射が停止される読み出し期間に読み出される第2画像と、その前後の読み出し期間に読み出される第1および第3画像の輝度情報を取得し、輝度情報に基づき、照明用光学系の遮光期間と読み出し期間の間におけるずれ方向およびずれ量を算出することを特徴としている。

10

【発明の効果】

【0012】

本発明によれば、間欠的に照射される照明光の下、ローリングシャッタを用いて被写体を撮影する撮像装置において、二重露光を防止することができる。

【図面の簡単な説明】

【0013】

【図1】本発明の一実施形態である電子内視鏡システムの構成を示すブロック図である。

【図2】絞り羽およびロータリシャッタを備える本実施形態の調光機構の構成を示す平面図である。

20

【図3】ロータリシャッタの遮光期間とローリングシャッタの読み出し期間が略一致しかつ適正なタイミングに維持される場合のタイミングチャートである。

【図4】ロータリシャッタの回転がローリングシャッタの読み出し期間に対して進角しているときのタイミングチャートである。

【図5】ロータリシャッタの回転がローリングシャッタの読み出し期間に対して遅角しているときのタイミングチャートである。

【図6】ロータリシャッタの回転が進角しているときに、本実施形態のキャリブレーション処理を適用したときの画面の輝度変化を模式的に示すタイミングチャートである。

【図7】ロータリシャッタの回転が遅角しているときに、本実施形態のキャリブレーション処理を適用したときの画面の輝度変化を模式的に示すタイミングチャートである。

30

【図8】本実施形態のキャリブレーション処理のフローチャートである。

【発明を実施するための形態】

【0014】

以下、本発明の実施の形態を、図面を参照して説明する。図1は、本発明の一実施形態である撮像装置の構成を示すブロック図である。

【0015】

本実施形態の撮像装置は電子内視鏡システム10であり、電子内視鏡システム10は、電子スコープ(電子内視鏡)11と、電子スコープ11が着脱自在に接続されるプロセッサ装置12と、プロセッサ装置12から出力される画像を表示するモニタ13とから主に構成される。

40

【0016】

電子スコープ11は、コネクタ部11Aを介してプロセッサ装置12に接続され、コネクタ部11Aには、例えば挿入部先端に設けられた撮像素子14からの画像信号を処理する前段信号処理部15、処理された画像を一時的に記憶するフレームメモリ16、フレームメモリ16からの映像信号を処理して、プロセッサ装置12の前段信号処理部22へと出力する映像処理部17が設けられる。なお本実施形態において、撮像素子14は、例えばCMOSイメージセンサなど、ローリングシャッタを用いる撮像素子である。

【0017】

コネクタ部11Aには、更にタイミングコントローラ18、システムコントローラ19

50

、ずれ算出部 20 が設けられる。撮像素子 14 は、タイミングコントローラ 18 からの駆動信号により制御され、フレームメモリ 16 からの映像信号の出力もタイミングコントローラ 18 によって制御される。ずれ算出部 20 は、後述するようにフレームメモリ 16 の画像データから、照明光の遮光期間と撮像素子 14 の画像読出しタイミングのずれを算出し、そのずれをタイミングコントローラ 18 へ通知する。なお、タイミングコントローラ 18 は、システムコントローラ 19 により制御され、システムコントローラ 19 は、プロセッサ装置 12 のシステムコントローラ 21 と通信を行う。

【0018】

一方、プロセッサ装置 12 の前段信号処理部 22 へ出力された電子スコープ 11 からの画像信号は、所定の信号処理が施された後、プロセッサ装置 12 のフレームメモリ 23 に一時的に記憶され、順次後段映像信号処理部 24 を介して所定の映像信号に変換され、モニタ 13 等の出力装置に出力される。なお前段信号処理部 22、フレームメモリ 23、後段映像信号処理部 24 の駆動は、タイミングコントローラ 25 からのクロック信号に基づいて制御され、タイミングコントローラ 25 は、システムコントローラ 21 によって制御される。

10

【0019】

プロセッサ装置 12 は、ランプ 25 を含む照明用光学系を備え、ランプ 25 からの光は、集光レンズ 26 および調光機構 27 を介して、プロセッサ装置 12 に装着された電子スコープ 11 のライトガイド 28 へ供給される。ライトガイド 28 へ入射した光は、ライトガイド 28 内を伝送され、挿入部先端から照明光として照射される。

20

【0020】

ランプ 25 へは、システムコントローラ 21 によりそのオン/オフが制御されるランプ電源 29 から電力が供給される。調光機構 27 は、駆動装置 30 により駆動され、駆動装置 30 の動きはドライバ 31 により制御される。ドライバ 31 には、前段信号処理部 22 から最新の画像の輝度情報が入力され、後述するようにこの輝度情報に基づき駆動装置 30 を制御し、調光機構 27 のステータスを制御する。

【0021】

なお、プロセッサ装置 12 の前面には、フロントパネル (F パネル) 32 が設けられ、システムコントローラ 21 は、フロントパネル 32 のスイッチ操作に基づいて、スイッチ操作に対応した各種制御/設定を行う。

30

【0022】

図 2 は、本実施形態で使用される調光機構 27 を、ランプ 25、集光レンズ 26、ライトガイド 28 を結ぶ光軸方向に見た図であり、ランプ 25 からの有効光束の断面が破線 L で示される。なお本実施形態において、調光機構 27 は、絞り羽根 33 とロータリシャッタ 34 とから構成される。

【0023】

絞り羽根 33 は、その一端が光軸に平行な回動軸 O1 に軸支され、駆動装置 30 のモータによりその回動位置が調整される。アームの他端には、回動時に光束 L を垂直に横切る略円弧板形状を呈する羽本体 33A が設けられる。羽本体 33A には回動位置に応じて光束 L の一部または全部を透過可能な円弧に沿った開口 (または切り欠き) 33B が設けられる。すなわち絞り羽根 33 の回動位置を調整することにより、開口部 33B を透過する光量が調整される。なお開口 33B は、絞り羽根 33 による光束 L の遮光率が回動位置に応じて例えば 0% ~ 100% まで変化する形状とされる。

40

【0024】

ロータリシャッタ 34 は、例えば回転軸 O2 を中心に軸支される一対の略同じ大きさの円板 34A、34B から構成され、両円板 34A、34B は、駆動装置 30 のモータにより回転軸 O2 の周りに回転可能である。円板 34A、34B は、同軸的に密接して配置され、それぞれ周縁部に沿って円弧状の開口 (または切り欠き) 35A、35B が設けられる。開口 35A、35B の中心角は各々 180° 未満であり、例えば両開口 35A、35B の径方向の位置、形状、寸法は略同一である。また、開口 35A、35B の径方向の幅

50

は有効光束 L の径よりも僅かに大きく設定される。なお、回転軸 O 2 は、開口 3 5 A、3 5 B の中心円弧が光束 L の中心軸と交わるように配置される。

【 0 0 2 5 】

円板 3 4 A、3 4 B の一方は他方に対して回転可能であり、例えば両開口 3 5 A、3 5 B が略完全に重なる位置から両者が略重ならない位置までの間の任意の角度で設定可能である。すなわち、円板 3 4 A、3 4 B の相対回転角を調整することで、両開口 3 5 A、3 5 B が重なる角度が調整され、開口 3 5 A、3 5 B が重なる領域が、ロータリシャッタ 3 4 のシャッタ窓 3 5 を形成する。

【 0 0 2 6 】

絞り羽根 3 3、ロータリシャッタ 3 4 を介してライトガイド 2 8 に入射した光は、ライトガイド 2 8 内を導光され、電子スコープ 1 1 の挿入部先端から照明レンズを通して照射される。すなわち、絞り羽根 3 3 の回動位置、ロータリシャッタ 3 4 の回転速度および開口部の大きさを制御することで、一定の周期、一定露光期間、一定光量で照明光がライトガイド 2 8 から間欠的に照射される。

【 0 0 2 7 】

図 3 は、ロータリシャッタ 3 4 による遮光期間  $T_s$  の長さが撮像素子 (CMOS) 1 4 の読み出し期間  $T_r$  に等しく、かつ遮光期間  $T_s$  と読み出し期間  $T_r$  のタイミングが適正に維持されるときタイミングチャートである。図 3 (a) は時間 (秒)、図 3 (b) は、垂直同期信号 VD、図 3 (c) はロータリシャッタ (RS) の開口 3 5 が光路を横切るタイミング、図 3 (d) は撮像素子 1 4 に対する読み出し制御信号、図 3 (e) は、露光期間  $T_e$  に露光される撮像素子 1 4 の水平ラインと、遮光期間  $T_s$  に読み出される読み出しラインの関係を示す。

【 0 0 2 8 】

図 3 (c) に示されるように、開口 3 5 が光束 L を横切る期間が撮像素子 1 4 の露光期間  $T_e$  となり、2 つの露光期間  $T_e$ 、 $T_e$  に挟まれる期間が遮光期間  $T_s$  となる。図 3 (d) に示されるように、CMOS イメージセンサ 1 4 への読み出し制御信号は、遮光期間  $T_s$  に合わせて出力され、読み出し期間  $T_r$  に第 1 水平ラインから第 n 水平ラインまでが順次読み出される (ローリングシャッタ動作 S)。

【 0 0 2 9 】

次に、遮光期間  $T_s$  の長さが撮像素子 1 4 の読み出し期間  $T_r$  に等しいが、ロータリシャッタ 3 4 の組み付けに存在するばらつき D により、ロータリシャッタ 3 4 の回転が読み出し制御信号に対して僅かに早いまたは遅いときの様子 (進角または遅角した状態) を図 4、図 5 のタイミングチャートに示す。

【 0 0 3 0 】

図 4 (c) は、ロータリシャッタ (RS) の開口 3 5 が光路を横切るタイミングが適正な場合 (図 3 (c) の場合) を示す。一方、図 4 (d) は、開口 3 5 が光路を横切るタイミングが時間 d だけ早い場合を示している。このとき、遮光期間  $T_{As0}$ 、 $T_{As1}$  に挟まれる露光期間  $T_{Ae1}$  において露光  $E_{A1}$  が行われるが、領域 A 1 に含まれる水平ラインのデータは読み出し期間  $T_{r0}$  において、1 つ前の画像の画像データとともに読み出されてしまう。同様に遮光期間  $T_{As1}$ 、 $T_{As2}$  に挟まれる露光期間  $T_{Ae2}$  の露光  $E_{A2}$  の領域 A 2 に含まれる水平ラインの画像データは、露光  $E_{A1}$  で得られたデータを読み出すための読み出し期間  $T_{r1}$  において、露光  $E_{A1}$  で得られたデータとともに読み出されてしまう。すなわち、ロータリシャッタ 3 4 が進角しているとき、画面の下側の水平ラインが二重露光となる。

【 0 0 3 1 】

図 5 (c) は、ロータリシャッタ (RS) の開口 3 5 が光路を横切るタイミングが適正な場合 (図 3 (c) の場合)、図 5 (d) は、開口 3 5 が光路を横切るタイミングが時間 d だけ遅い場合を示している。このとき、遮光期間  $T_{Bs0}$ 、 $T_{Bs1}$  に挟まれる露光期間  $T_{Be1}$  において露光  $E_{B1}$  が行われるが、領域 B 1 に含まれる水平ラインの画像データに関しては、露光期間  $T_{Be1}$  が完了する前に読み出し期間  $T_{r1}$  の読み出しが開始さ

10

20

30

40

50

れてしまう。また、露光 E B 2 の領域 B 2 に含まれる水平ラインの画像データには、読み出し期間  $T_r 1$  と重複する露光 E B 1 の領域 B 1 において生成される信号が含まれる。すなわち、ロータリシャッタ 3 4 が遅角しているとき、画面の上側の水平ラインが二重露光となる。

【 0 0 3 2 】

本実施形態では、図 4、図 5 で示されるずれ（進角、遅角）を画像データから検出し、撮像素子 1 4 の読み出し期間  $T_r$  を露光期間  $T_e$  に一致させる。

【 0 0 3 3 】

図 6 ~ 図 8 を参照して撮像素子 1 4 における読み出しタイミングの調整を行う本実施形態のキャリブレーション処理について説明する。なお本実施形態のキャリブレーション処理は、例えばホワイトバランス調整時に起動され、電子スコープ 1 1 の挿入部先端がホワイトバランス治具（内部が白色の円筒）に挿入された状態で実行される。

10

【 0 0 3 4 】

図 6 は露光期間  $T_e$  が読み出し期間  $T_r$  よりも早い場合、すなわちロータリシャッタ 3 4 の回転が進角している場合のキャリブレーション処理における各画面の露光状態の変化を示すタイミングチャートであり、図 7 は露光期間  $T_e$  が読み出し期間  $T_r$  よりも遅い場合、すなわちロータリシャッタ 3 4 の回転が遅角している場合のキャリブレーション処理における各画面の露光状態の変化を示すタイミングチャートである。また、図 8 は本実施形態のキャリブレーション処理のフローチャートである。

【 0 0 3 5 】

キャリブレーション処理は、ロータリシャッタ 3 4 の開口 3 5 を最大にした状態で照明光を照射して撮像した少なくとも 1 画面分の画像データを読み出した後、ランプ 2 5 をオフ、あるいは開口 3 5 を閉じ、または絞り羽根 3 3 で光を遮光して少なくとも 2 画面分の画像データを読み出して行われる。

20

【 0 0 3 6 】

図 6 では、露光 E A 1 において蓄積された画像信号を、読み出し期間  $T_r 1$  において画像 M A 1 として読み出し、続く露光 E A 2 において蓄積された画像信号を、読み出し期間  $T_r 2$  において画像 M A 2 として読み出すとともに、読み出し期間  $T_r 2$  の所定のタイミング  $t_0$ （例えば略真中）でランプ 2 5 を消灯（オフ）する。ロータリシャッタ 3 4 の回転が進角している場合、画像 M A 1 までの画像は、二重露光されているもののその明るさは画面全体で略均一である。一方、露光 E A 2 による画像 M A 2 は、読み出し期間  $T_r 2$  において露光されないため、画像 M A 2 では領域 A 2 に含まれる水平ラインの露光量が他の水平ラインよりも低くなり、二重露光されていた画面の下側の領域が他の水平ラインよりも暗くなる。そのため、図 6 ( e ) の画面変化が検出されるとき、ロータリシャッタ 3 4 の回転が進角していると考えられ、ずれ時間  $d$  は明るさが変化する（暗くなる）水平ラインのライン番号  $m a$  から算出できる。

30

【 0 0 3 7 】

ロータリシャッタ 3 4 の回転が遅角している図 7 の場合には、露光 E B 1 において蓄積された画像信号が、読み出し期間  $T_r 1$  において画像 M B 1 として読み出され、続く露光 E B 2 において蓄積された画像信号が、読み出し期間  $T_r 2$  において画像 M B 2 として読み出される。そして、図 6 の場合と同様に、読み出し期間  $T_r 2$  の所定のタイミング  $t_0$  でランプ 2 5 がオフされる。ロータリシャッタ 3 4 の回転が遅角している場合、画像 M B 2 までの画像の明るさは画面全体で略均一である。しかし、読み出し期間  $T_r 2$  の次のフレーム（あるいはフィールド）では、光が照射されず撮像素子 1 4 は露光されていないため、読み出し期間  $T_r 3$  で読み出される画像 M B 3 では、露光 E B 2 の領域 B 2 でのみ電荷が蓄積され、領域 B 2 に含まれる水平ライン（上側のライン）のみが明るくなり、その他の領域は略黒レベルとなる。したがって、図 7 ( e ) の画面変化が検出されるとき、ロータリシャッタ 3 4 の回転が遅角していると考えられ、ずれ時間  $d$  は明るさが変化する（暗くなる）水平ラインのライン番号  $m b$  から算出できる。

40

【 0 0 3 8 】

50

すなわち、キャリブレーション処理において、ランプ 25 を消灯した直後に得られる画像に変化が見られるときには、読み出し期間  $T_r$  の開始をライン数  $m_a$  に対応する時間  $d$  分早めれば、ロータリシャッタ 34 による遮光期間  $T_s$  と読み出し期間  $T_r$  の間のずれがなくなり適正な露光が行われ、ランプ 25 を消灯した直後から 2 番目に得られる画像になって初めて変化がみられるときには、読み出し期間  $T_r$  の開始をライン数  $m_b$  に対応する時間  $d$  分遅らせれば、ロータリシャッタ 34 による遮光期間  $T_s$  と読み出し期間  $T_r$  の間のずれがなくなり適正な露光が行われる。

#### 【0039】

次に図 1、図 2 および図 8 を参照して本実施形態のキャリブレーション処理について説明する。前述したように、キャリブレーション処理は、例えばホワイトバランス処理の所定のタイミングで開始される（例えばホワイトバランス処理終了直後）、ステップ S 100 0 では、電子スコープ 11 において、フレームメモリ 16 から画像処理部 17 への画像信号の出力を、ずれ算出部 20 へと切り替える。またこのとき、ロータリシャッタ (RS) 34 の開口 35 を最大にするため、画像処理部 17 からは黒い画面（全画面黒レベル）に対応する疑似画像信号がプロセッサ装置 12 の前段信号処理部 22 へと出力される。すなわち、前段信号処理部 22 では、画面が暗いと判断され、ドライバ 31 は開口 35 を広げるように駆動装置 30 を制御する。

#### 【0040】

ステップ S 100 2 では、撮像素子 14 から画像信号（センサ信号）が読み出され、ロータリシャッタ 34 の最大開口時の画像（例えば図 6 の画像 MA 1 または図 7 の画像 MB 1）が取得される。また、このとき同画像の輝度情報が、明るさの基準として、例えばずれ算出部 20 に設けられたメモリに保存される。なお、輝度情報は、例えば同画像の垂直方向の輝度変化を内在するものであればよく、例えば垂直方向の一部のライン（例えば中心ライン）に沿った輝度値、または中心ライン付近の複数ラインを用いた平均輝度値あってもよく、本実施形態では中心ラインの輝度値平均 が保存される。

#### 【0041】

ステップ S 100 4 では、読み出し期間  $T_r 2$  において、最大開口で露光された次の画面（フレーム、フィールドなど）の画像信号（図 6、図 7 の画像 MA 2 または MB 2 の画像信号）の読み出しを開始するとともに、読み出し期間  $T_r 2$  の途中（図 6、図 7 の  $t_0$ ）の所定のタイミングで、ランプ 25 を消灯する。すなわち、電子スコープ 11 のシステムコントローラ 19 からプロセッサ装置 12 のシステムコントローラ 21 へランプ電源 29 をオフするように、あるいはロータリシャッタ (RS) 34 の停止するように指示する。

#### 【0042】

ステップ S 100 6 では、読み出し期間  $T_r 2$  で読み出される画像（MA 2 または MB 2）の輝度情報が取得され、ステップ S 100 2 と同様に、ずれ算出部 20 のメモリに中心ラインの輝度値平均 が保存される。そしてステップ S 100 8 において、読み出し期間  $T_r 3$  で読み出される次の画像の（図 7 の MB 3 などの画像信号）が読み出され、同画像の輝度情報である中心ラインの輝度値平均 がずれ算出部 20 のメモリに保存される。

#### 【0043】

ステップ S 110 0 では、輝度値平均 、 、 の大小がずれ算出部 20 で比較される。略 = = のとき、ロータリシャッタ 34 の回転とローリングシャッタの駆動タイミングは適正であり、遮光期間と読み出し期間の間にずれがないので、本キャリブレーション処理は直ちに終了する。

#### 【0044】

一方、 、 、 の何れかの値が異なるとき、ステップ S 110 2 において、例えばズレ算出部 20 で、ロータリシャッタ 34 の回転が進角方向にずれているのか、遅角方向にずれているのかが判定されるとともに、図 6、図 7 を参照して説明したように、輝度が変化する水平ライン番号  $m_a$ 、 $m_b$  からずれ量を算出する。そしてステップ S 110 4 において、検出されたずれ方向、ずれ量に基づき撮像素子 14 の読み出し制御信号の出力タイミングがシフトされる。すなわち、 であれば、図 6 の状態にあり、水平ライン  $m_a$  分、

10

20

30

40

50

読み出し期間  $T_r$  の開始が早められ、 $\tau = \tau_0$ 、 $\tau_0 < \tau_1$  であれば、図 7 の状態にあり、水平ライン  $m b$  分、読み出し期間  $T_r$  の開始が遅延され、本キャリブレーション処理は終了する。

【 0 0 4 5 】

以上のように、本実施形態によれば、撮影される画像の輝度情報のみから、ローリングシャッタとロータリシャッタの間のずれを高精度に把握でき、ローリングシャッタの駆動タイミングを調整して二重露光を防止することができる。なお、本実施形態は、読み出し期間が遮光期間よりも短いときにも適用でき、その場合、読み出し期間が遮光期間内に収まるように調整が行われる。

【符号の説明】

10

【 0 0 4 6 】

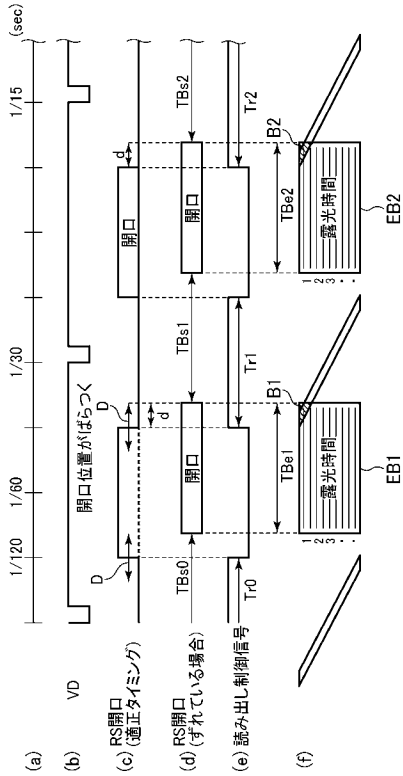
- 1 0 電子内視鏡システム
- 1 1 電子スコープ ( 電子内視鏡 )
- 1 2 プロセッサ装置
- 1 3 モニタ
- 1 4 撮像素子 ( C M O S )
- 1 5 前段信号処理部
- 1 6 フレームメモリ
- 1 7 映像処理部
- 1 8 タイミングコントローラ
- 1 9 システムコントローラ
- 2 0 ずれ算出部
- 2 1 システムコントローラ
- 2 2 前段信号処理部
- 2 5 ランプ
- 2 6 集光レンズ
- 2 7 調光機構
- 2 8 ライトガイド
- 2 9 ランプ電源
- 3 0 駆動装置
- 3 1 ドライバ

20

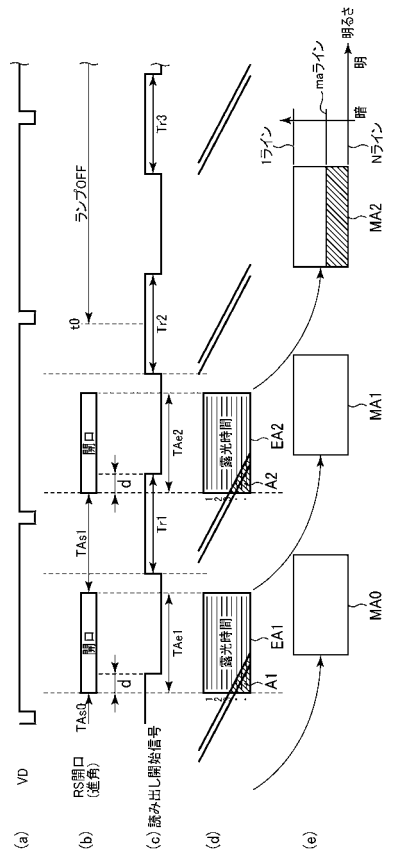
30



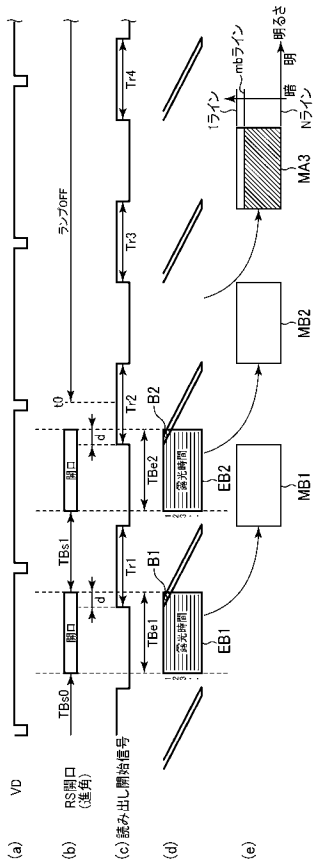
【図5】



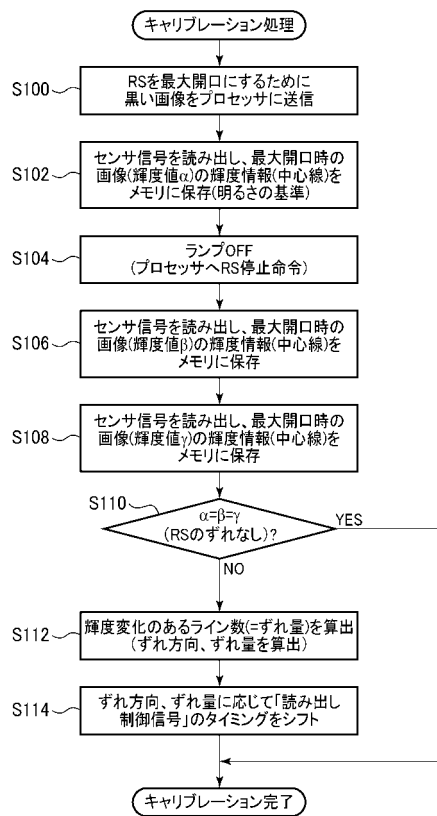
【図6】



【図7】



【図8】



---

 フロントページの続き

(51)Int.Cl.			F I			テーマコード(参考)
<b>G 0 3 B</b>	<b>9/10</b>	<b>(2006.01)</b>	H 0 4 N	5/235		5 C 1 2 2
<b>G 0 3 B</b>	<b>7/091</b>	<b>(2006.01)</b>	G 0 3 B	9/10	C	
<b>G 0 3 B</b>	<b>9/64</b>	<b>(2006.01)</b>	G 0 3 B	7/091		
			G 0 3 B	9/64	A	

Fターム(参考) 2H081 AA57 CC51  
 2H082 BB41 CC01  
 4C161 BB02 CC06 FF40 LL02 NN01 PP12 RR03 RR18 RR22 RR26  
 5C122 DA26 EA12 FC02 FF10 GG03 HA82 HB01 HB02

专利名称(译)	摄像装置		
公开(公告)号	<a href="#">JP2015033405A</a>	公开(公告)日	2015-02-19
申请号	JP2013164467	申请日	2013-08-07
[标]申请(专利权)人(译)	保谷股份有限公司		
申请(专利权)人(译)	HOYA株式会社		
[标]发明人	萩原雅之		
发明人	萩原 雅之		
IPC分类号	A61B1/04 A61B1/06 G02B23/24 H04N5/225 H04N5/235 G03B9/10 G03B7/091 G03B9/64		
FI分类号	A61B1/04.362.A A61B1/06.A A61B1/04.372 G02B23/24.B H04N5/225.C H04N5/235 G03B9/10.C G03B7/091 G03B9/64.A A61B1/04.530 A61B1/045.631 A61B1/045.632 A61B1/05 A61B1/06.B A61B1/06.510 A61B1/06.611 A61B1/07.730 H04N5/225 H04N5/225.300 H04N5/225.600 H04N5/235.100 H04N5/235.400		
F-TERM分类号	2H002/EB01 2H002/JA13 2H040/BA11 2H040/CA10 2H040/CA11 2H040/CA23 2H040/GA02 2H040/GA11 2H081/AA57 2H081/CC51 2H082/BB41 2H082/CC01 4C161/BB02 4C161/CC06 4C161/FF40 4C161/LL02 4C161/NN01 4C161/PP12 4C161/RR03 4C161/RR18 4C161/RR22 4C161/RR26 5C122/DA26 5C122/EA12 5C122/FC02 5C122/FF10 5C122/GG03 5C122/HA82 5C122/HB01 5C122/HB02		
代理人(译)	松浦 孝		
其他公开文献	JP6117650B2		
外部链接	<a href="#">Espacenet</a>		

摘要(译)

一种图像拾取装置，能够通过从拍摄的图像的亮度信息中掌握遮光时段和读取时段之间的偏差并且调节卷帘快门的驱动时刻来防止二次曝光。  
 解决方案：来自灯25的光经由光控制机构27被提供给光导28，并间歇地照射对象。在遮光期间驱动卷帘快门，并且从图像拾取装置14读取图像信号。在开始校准的同时，从图像处理单元17输出伪黑色屏幕信号，以最大化旋转快门的打开并获取第一图像。在第二图像的随后读取时段期间，关闭灯25以获取第二图像，并且在关闭灯25的同时获取跟随第二图像的第三图像。首先，在第二变化中，第三图像的亮度信息，计算移动方向和遮光期间和读出期间之间的位移量，调整到位移方向，遮光期间错开滚动快门的读出期间从移位置。

